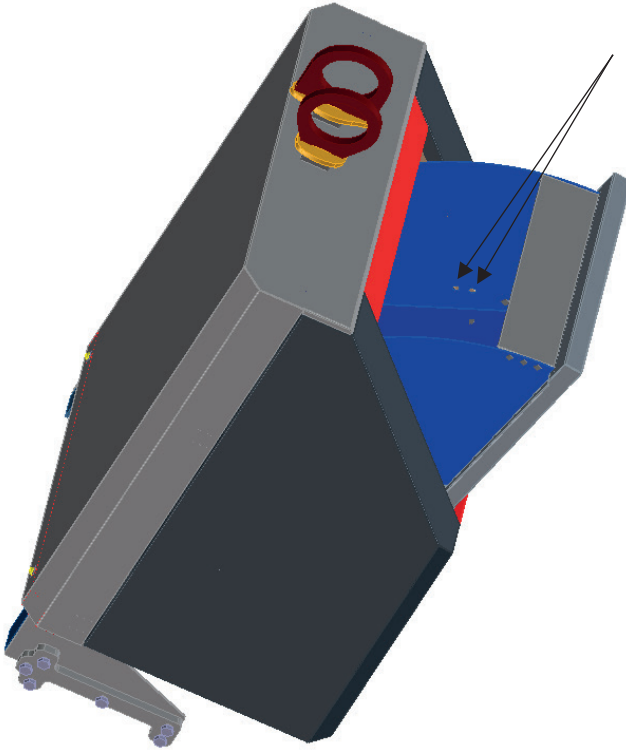


▶ Unterflur-System GeoTainer® Modell GTS-L

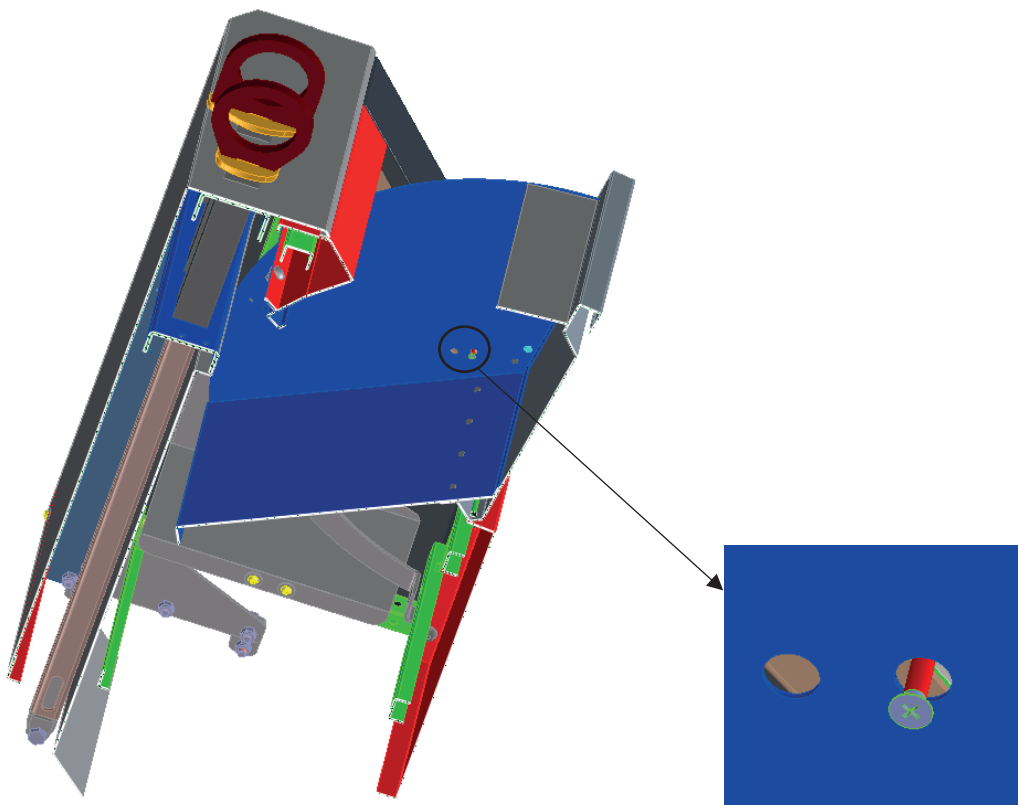


- 3. Technische Details
- 3.4. Einwurfsäulen - Montageanleitung Austausch Profilzylinder KUBA-Säule

- 1. Einwurfschütze so weit öffnen, dass man die Schraube die den Profilzylinder befestigt sehen kann



- 2. Schraube lösen

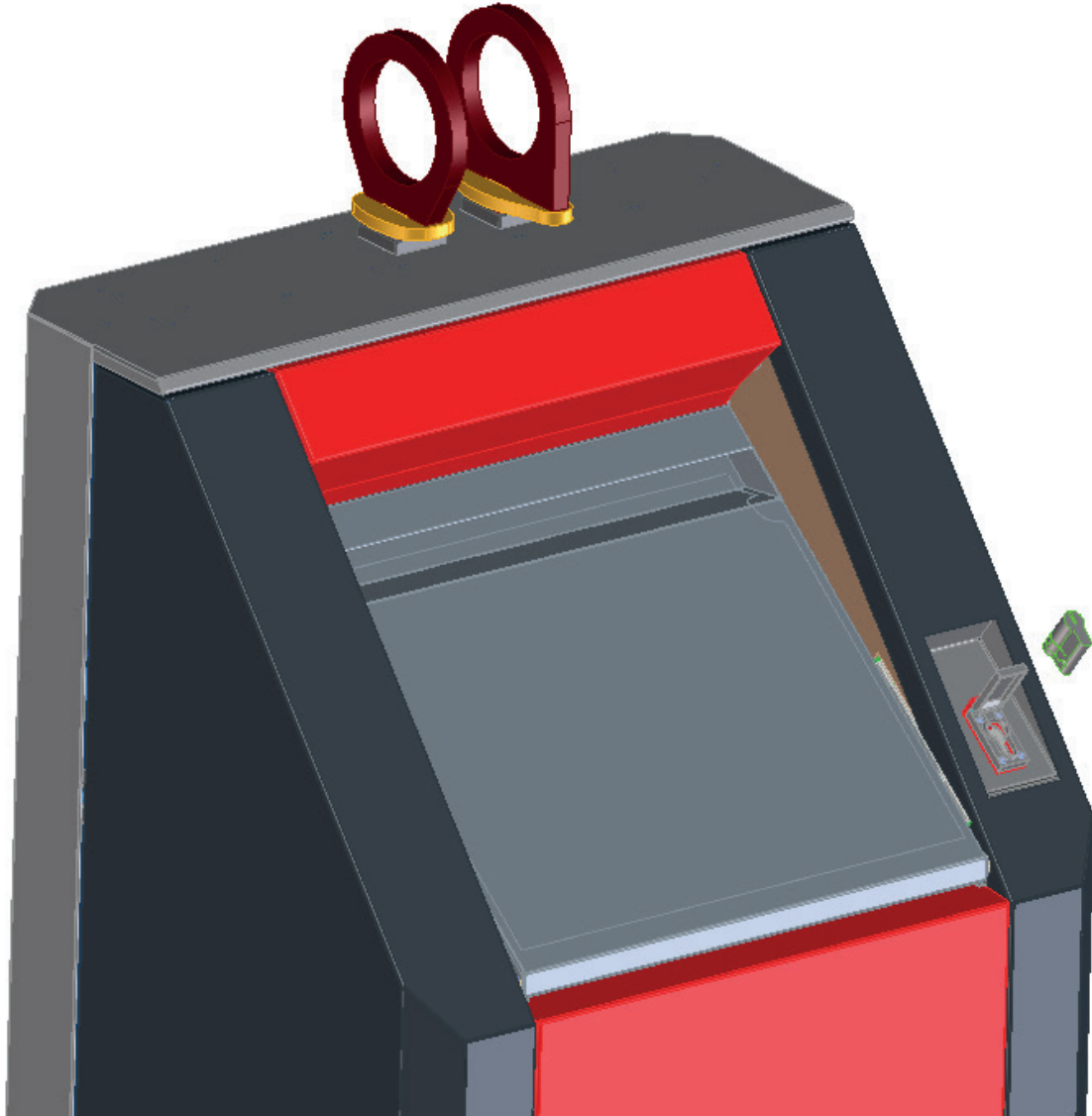


▶ Unterflur-System GeoTainer® Modell GTS-L



3. Technische Details
- 3.4. Einwurfsäulen - Montageanleitung Austausch Profilzylinder KUBA-Säule

3. Profilzylinder rausziehen und austauschen



ACHTUNG!

Wenn der neue Profilzylinder eingesetzt wird, bitte drauf achten, dass die Schraube nur handfest angezogen wird!!